



一、概述

1、功能简介

- 12位快速计算器、标准计算功能
- 用 SWITCH 选择 F、4、2、0、ADD、5/4、UP、DOWN或用按键选F 4 2 0 ADD
- 100年公/农历
- 同屏显示：时、分、秒、上午或下午、星期及 12/24 选择
- 1组闹铃功能
- 可选播不播报单位
- 音量可用按键或拨动开关调配(大、小、关三档)
- 24点游戏
- 20首双音音乐、三种音色选择
- 电子琴弹奏

2、键盘定义

- [0~9、+、-、×、÷、=]: = 在 24 点时按此键可自动给出答案，在音乐播放时 +、- 可往前往后选曲，×、÷ 在现有曲号情况下自动加 10 首或减 10 首，也可用 0-9 选择对应音乐，在电子琴弹奏时用来弹奏两个音阶的音色（日期模式下有用） [=]在24点模式下用来报答案
- [AC]: 归零
- [CE/变奏]: (清除) 在音乐播放和电子琴弹奏时用来改变音色，也可用来改变键音音色
- [· /无解]: 计算器时做小数点用，24 点游戏时做无解键
- [根号]键: 开平方根
- [→]: 退位
- [%]: 百分比运算 在时间及闹铃状态下可用来选择12/24小时制
- [M+/UP M-/DOWN]: 记忆加减键，在设定时做前进/后退键，设定时按住 1.5 秒可快进和快退
- [MRC/设定]: 记忆/记忆清除键，在设定时设定进入/退出
- [MR/设定]: 记忆键，在设定时做设定进入/退出
- [MC/24点]: 记忆清除键，在非计算状态下可进入 24 点
- [+/-键]
- [GT键]:
- [时间/日期]: 时间模式下可通过数字键直接进入计算器；日期模式下可弹奏电子琴
- [公/农历]: 用来切换公历、农历（可弹奏电子琴）
-
- [音量]: 用来选择音量(大声、小声、消音三种选择)，上电自动设为大音量
- [闹铃]: 闹铃进入键，在此状态下可设定闹铃时间、打开/关闭闹铃和播放音乐
- [闹铃/单位 (ON/OFF)]: 单位和闹铃的复合键，在非计算状态下功能等同闹铃键，在计算模式下用来选择有无单位
- $\sqrt{\quad}$: 开平方根
- F420ADD: 用来选择小数点



深圳市晶峰达电子科技有限公司
东莞市琪芯电子有限公司

电话:13798528768,0769-81555915 传真:85338927
邮箱:info@jfd-ic.com, QQ:1873357672
网址:www.jfd-ic.com MSN:aleafuyzf@hotmail.com
Skype:junfuyu 阿里旺旺:晶峰达电子科技

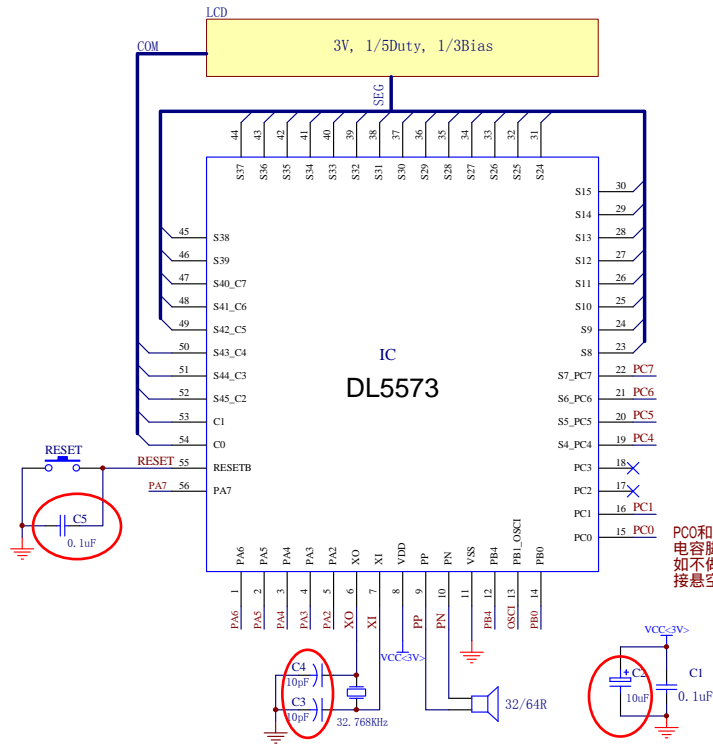
二、操作注解

- ◇ 上电时为时间显示状态，初始时间为： 上午 星期
12—00—00 4

- ◇ 日期初始状态为： 年 月 日 星期
2005—01— 01 4

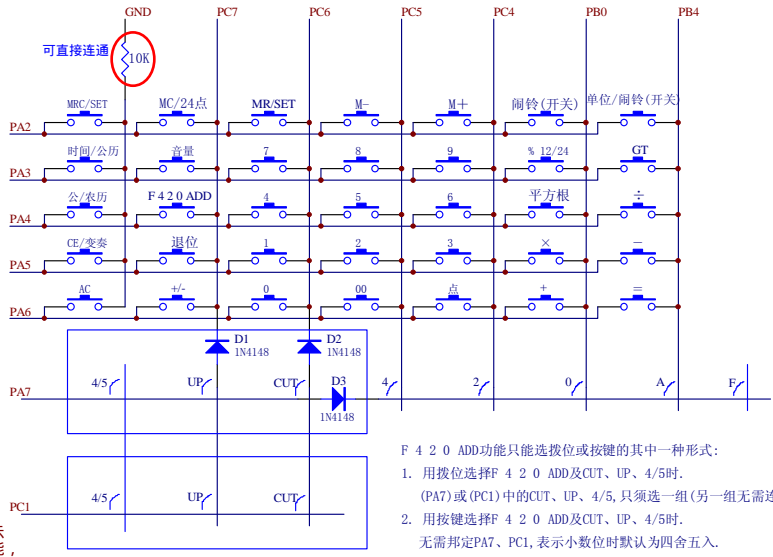
- ◇ 计算器初始状态为有单位，音量为大音量

使用32/64欧喇叭电路应用图



- 1、键盘10K电阻对GND可不用，直接连通。
- 2、10U（C2）电容，可不接。（C2的作用主要是防止讲话时屏闪——因讲话时功耗高，如无此现象，就不用加了。
- 3、C5如布板合理，可不加，PCB一定要保留电容位置——备用。
- 4、如不加C3、C4可通过调整石英PP值保证时间走时准确，但不同PCB石英电路尽量画的一致，避免因电路原因，不同PCB要配的石英值也不一样。
- 5、C1一定要加，且要离IC越近越好。石英也要尽量靠近IC。

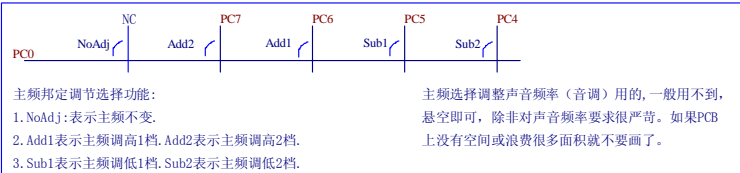
PC0和PC1为原显示电容脚改做新功能，如不做新功能，直接悬空。



F 4 2 0 ADD功能只能选拨位或按键的其中一种形式：
 1. 用拨位选择F 4 2 0 ADD及CUT、UP、4/5时。
 (PA7)或(PC1)中的CUT、UP、4/5，只须选一组（另一组无需连接）。
 2. 用按键选择F 4 2 0 ADD及CUT、UP、4/5时。
 无需绑定PA7、PC1，表示小数位时默认为四舍五入。

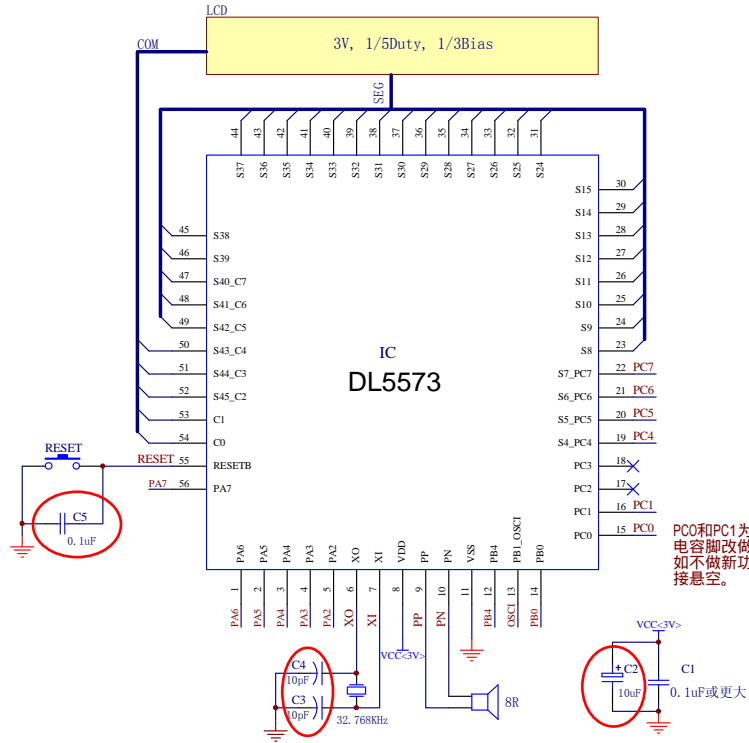
主频振荡选择对应的元件连接方法	
主频率选用内部8MHz, OSC1悬空	主频率选用外部4.4MHz, OSC1接电阻:
OSC1 NC	OSC1 --- Rosc --- 51k --- GND
声音频率固定不变	调节电阻大小, 可改变声音频率

主频率选用内部8MHz时, 下列绑定选择有效:

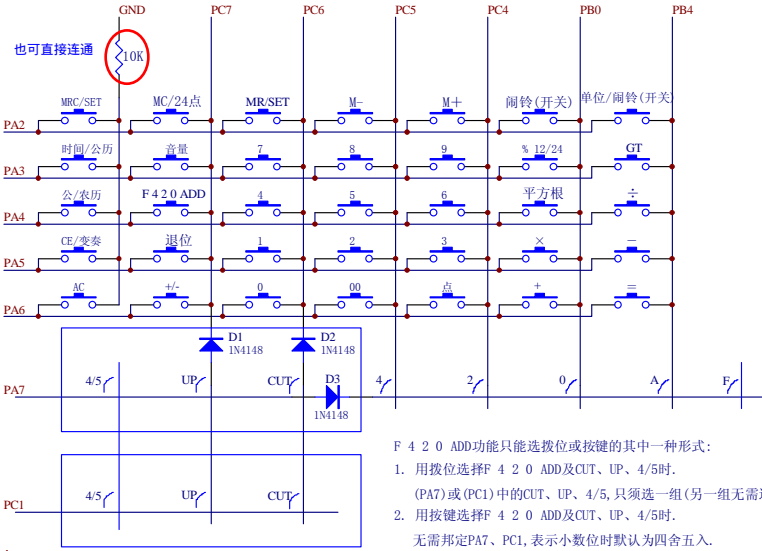


Title		
12位中文讲话计算器		
Size	Number	Revision
B		

使用8欧喇叭电路应用图



PC0和PC1为原显示电容脚改做新功能，如不做新功能，直接悬空。

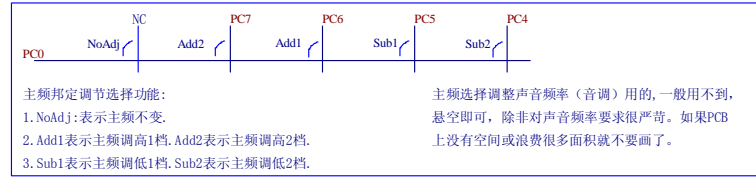


F 4 2 0 ADD功能只能选拨位或按键的其中一种形式：
 1. 用拨位选择F 4 2 0 ADD及CUT、UP、4/5时。
 (PA7)或(PC1)中的CUT、UP、4/5，只须选一组(另一组无需连接)。
 2. 用按键选择F 4 2 0 ADD及CUT、UP、4/5时。
 无需绑定PA7、PC1，表示小数位时默认为四舍五入。

主频振荡建议选择内部，即OSCI悬空方式

主频振荡选择对应的元件连接方法	
主频率选用内部8MHz, OSCI悬空	主频率选用外部4.4MHz, OSCI接电阻:
OSCI <input type="checkbox"/> NC	OSCI <input type="checkbox"/> Rosc 51k 调节电阻大小, 可改变声音频率

主频率选用内部8MHz时, 下列绑定选择有效:



主频绑定调节选择功能：
 1. NoAdj: 表示主频不变。
 2. Add1 表示主频调高1档, Add2 表示主频调高2档。
 3. Sub1 表示主频调低1档, Sub2 表示主频调低2档。

主频选择调整声音频率(音调)用的, 一般用不到, 悬空即可, 除非对声音频率要求很严苛。如果PCB上没有空间或浪费很多面积就不要画了。

- 1、键盘10k电阻对GND可不用，直接连通。
- 2、10U (C2) 电容, 可不接。(C2的作用主要是防止讲话时屏闪——因讲话时功耗高, 如无此现象, 就不用加了。
- 3、C5如布板合理, 可不加, PCB一定要保留电容位置——备用。
- 4、如不加C3、C4可通过调整石英PP值保证时间走时准确, 但不同PCB石英电路尽量画的一致, 以免因电路原因, 不同PCB要配的石英值也不一样。
- 5、C1大小以实物不死机为准而调整, 我司测试建议使用大于0.1uF电容, 0.33uF或0.47uF电容更稳定; 石英也要尽量靠近IC。

Title		
12位中文讲话计算器		
Size	Number	Revision
B		
Date:	Sheet of	
File:		



GTF 420 Add2 Logo 年 上午 下午 闹铃 农历 闰月 设定 单位 日 星期



GTF 420 Add2 Logo 年 上午 下午 闹铃 农历 闰月 设定 单位 日 星期



GTF 420 Add2 Logo 年 上午 下午 闹铃 农历 闰月 设定 单位 日 星期



3.0 Vop , 1/3 bias , 1/5 duty



Pads Assignment

No.	Name	X	Y	No.	Name	X	Y	No.	Name	X	Y
1	PA6	-767.70	723.60	21	PC6_S6	-147.60	-723.60	41	S34	767.70	391.50
2	PA5	-767.70	615.60	22	PC7_S7	-48.60	-723.60	42	S35	767.70	496.80
3	PA4	-767.70	512.10	23	S8	50.40	-723.60	43	S36	767.70	602.10
4	PA3	-767.70	408.60	24	S9	149.40	-723.60	44	S37	767.70	723.60
5	PA2	-767.70	306.90	25	S10	248.40	-723.60	45	S38	658.80	723.60
6	XO	-767.70	212.40	26	S11	347.40	-723.60	46	S39	555.75	723.60
7	XI	-767.70	117.90	27	S12	446.40	-723.60	47	S40_C7	452.25	723.60
8	VDD	-767.70	23.40	28	S13	545.40	-723.60	48	S41_C6	352.80	723.60
9	PP	-767.70	-71.10	29	S14	646.20	-723.60	49	S42_C5	253.80	723.60
10	PN	-767.70	-165.60	30	S15	767.70	-723.60	50	S43_C4	154.80	723.60
11	VSS	-767.70	-260.10	31	S24	767.70	-597.60	51	S44_C3	55.80	723.60
12	PB4	-767.70	-359.10	32	S25	767.70	-480.60	52	S45_C2	-43.20	723.60
13	PB1_OSCI	-767.70	-471.61	33	S26	767.70	-375.30	53	C1	-142.20	723.60
14	PB0	-767.70	-597.60	34	S27	767.70	-275.40	54	C0	-241.20	723.60
15	PC0	-767.70	-723.60	35	S28	767.70	-180.90	55	RESETB	-340.20	723.60
16	PC1	-647.10	-723.60	36	S29	767.70	-86.40	56	PA7	-439.20	723.60
17	PC2	-543.60	-723.60	37	S30	767.70	8.10				
18	PC3	-444.60	-723.60	38	S31	767.70	102.60				
19	PC4_S4	-345.60	-723.60	39	S32	767.70	197.10				
20	PC5_S5	-246.60	-723.60	40	S33	767.70	291.60				

*The IC substrate should be connected to Vss in the PCB layout artwork.

